

Troll Ball strahlbildende Rotationsdüsen

- Produktübersicht -

Troll Ball 2" - Troll Ball 3" - Sondervarianten







BRECONCHERRY
Innovative Reinigungssysteme

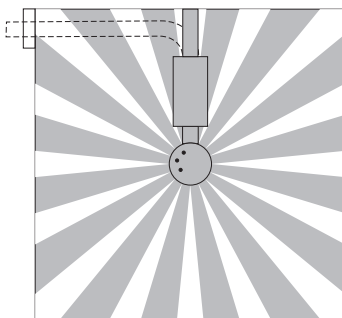
WWW.BRECONCHERRY.DE

Troll Ball Rotationsdüsen - langsame Rotation mit Strahlbildung

Der Troll Ball ist eine rotierende Reinigungsdüse dessen Kugelkopf mit Bohrungen anstelle von Schlitzen ausgestattet ist. Das kugellagerlose und verschleißunempfindliche Antriebssystem erzeugt eine langsame Rotation bei der sich starke gebündelte Flüssigkeitsstrahlen mit hoher Aufprallkraft ausbilden. Die einzelnen Strahlen decken sich gegenseitig ab wodurch ein komplettes 360° Reinigungsverhalten erreicht wird. Troll Ball sind ebenso in 180° Varianten sowie mit aufgesetzten Flachstrahl oder Bündeldüsen erhältlich, um die Abdeckung zu verbessern oder die Strahlstärke zu erhöhen. Troll Ball Rotationsdüsen sind robust und nahezu unzerstörbar und können bei eventuellem Defekt leicht gewartet bzw. repariert werden. Jede Komponente eines Troll Ball ist als Ersatzteil erhältlich.

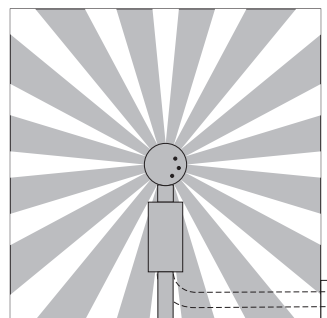
Troll Ball 2"	Troll Ball 3"	Troll Ball 2" AV/FJ	Troll Ball 2" Spritzbild
			
Reinigung Ø: bis 4,5 Meter	Reinigung Ø: bis 7,0 Meter	Reinigung Ø: bis 4,5 Meter	langsame Rotation
Druckbereich: 3 - 12 bar	Druckbereich: 3 - 12 bar	Druckbereich: 3 - 12 bar	voll abdeckendes Strahlbild
Fördermenge: 50 - 100 LPM 3,0 - 6,0 m ³ /h	Fördermenge: 110 - 270 LPM 6,6 - 16,2 m ³ /h	Fördermenge: 50 - 100 LPM 3,0 - 6,0 m ³ /h	hervorragende Lebensdauer, extrem verschleißarm

Troll Ball Spritzmuster



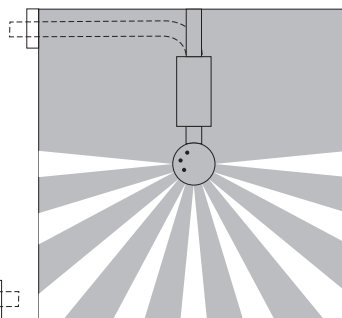
Typ C/B Spritzmuster

Reinigungsfokus 360°, Hauptwirkungsbereich horizontal und aufwärts, entwickelt für Standard-Reinigungsanwendungen, Alternative: FanJet Typ B



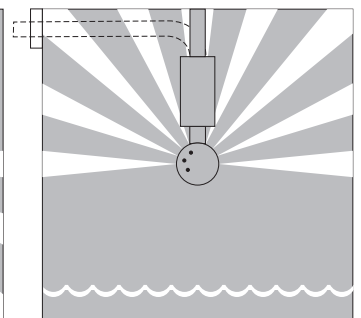
Typ D/F Spritzmuster

Reinigungsfokus 360°, Hauptwirkungsbereich horizontal und aufwärts, entwickelt für Installation kopfüber mit Wirkungsbereich nach oben, Alternative: FanJet Typ F



Typ G/E Spritzmuster

Reinigungsfokus 180°, Hauptwirkungsbereich horizontal und nach unten, entwickelt für eine Installation in offenen Behälterttypen, Alternative: FanJet Typ E



Typ H Spritzmuster

Reinigungsfokus 180°, Hauptwirkungsbereich horizontal und nach oben, entwickelt für die Deckenreinigung

TROLL BALL 2"

- wenig bewegliche Teile
 - keine Kugellager
- gleichmäßige Rotation
 - starke Strahlstärke



- FDA- und ATEX zugleich möglich
- Druckbereich 3 - 12 bar
- Reinigungsdurchmesser bis 4,5 m
- Durchflussmenge zw. 50 - 100 lpm
- hygienisch und selbstreinigend
- Einbauöffnung nur 60 mm
- verfügbar als 2" FanJet u. 3" Variante



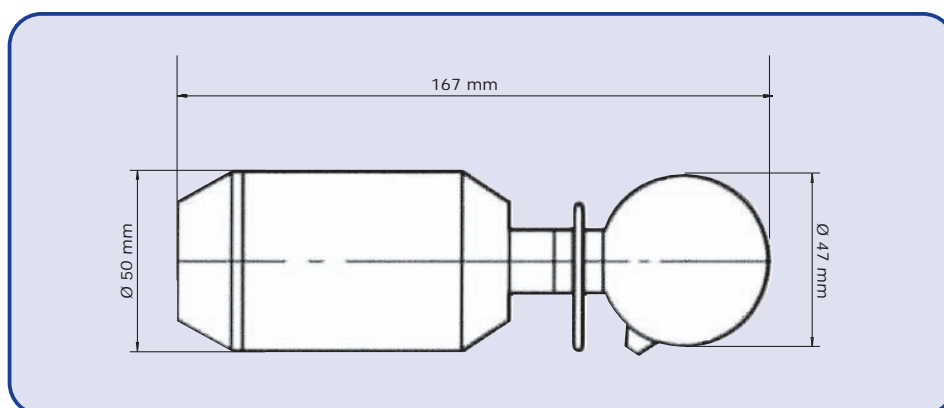
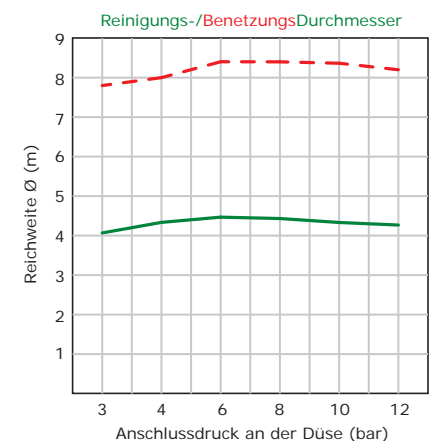
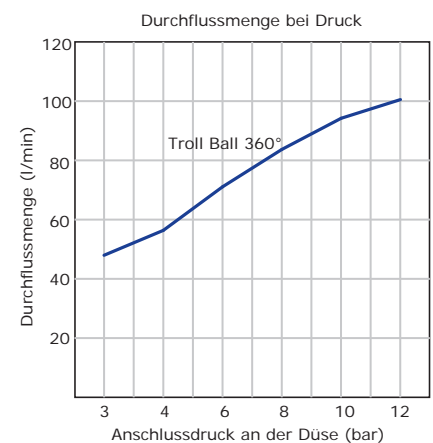
Das einfache und effektive Antriebssystem des TROLL BALL 2" erzeugt eine langsame und konstante Rotation. Dieser Vorgang liefert eine durchgehende Reinigung mit unterschiedlichen Reinigungsmedien und einem großen Temperaturbereich. Der TROLL BALL besteht nur aus wenig beweglichen Teilen und bietet somit eine kompakte und zuverlässige Reinigungslösung mit geringem Wartungsaufwand. Der TROLL BALL ist ideal als Ersatz von fixen oder rotierenden Sprühkugeln.

Die Reinigungsflüssigkeit treibt einen einfachen Motor an, der eine konstante Rotation des Kugelkopfes erzeugt. Dabei strömt die gesamte Reinigungsflüssigkeit mit effektiver Kraft durch die wenigen Bohrungen der Sprühkugel. Das speziell entwickelte Design der Bohrungen erzeugt eine gute Strahlstärke mit einem Minimum an Flüssigkeit. Eine zusätzliche Düse reinigt den Körper und die Einlassstutzen des Behälters. Die energiereichen Tropfen leisten sehr effektiven Aufprall bis zu 2,25 m (r). Dies gewährleistet zuverlässige Reinigung von Behältern bis zu 4,5 m Durchmesser mit nur einer einzigen Düse.

Der TROLL BALL erfüllt die Hygiene- und Werkstoffanforderungen der FDA und ist mit ATEX-Befreiung erhältlich. Er ist in der Pharma-, Nahrungsmittel-, Biotech-, Getränke- und vielen weiteren hygienebewussten Industrien einsetzbar. Der TROLL BALL ist in 180° und 360° Ausführung aufwärts und abwärts verfügbar. Den TROLL BALL gibt es auch als 2" FanJet (Fächer-Düsen) und 3" Variante.

Technische Daten:

max. Reinigungsdurchmesser:	4,5 Meter
Spritzbild:	360° und 180° auf-, abwärts
Druckbereich:	3 - 12 bar
Durchflussmenge:	50 - 100 LPM (3,0 - 6,0 m ³ /h)
Einbauöffnung:	min. Ø 60 mm
Bevorzugte Einbaulage:	beliebig, vertikal bevorzugt
Gewicht:	ca. 1,1 KG
Werkstoffe:	Edelstahl 316L (1.4404), 316 (1.4401), PTFE, C.PTFE, (PEEK)
Standardanschluss:	3/4" Innengewinde BSPT/NPT
Düsen-eigenschaft:	Kugel mit Bohrungen, optional aufgesetzte Düsen
Zertifikate:	3.1, 2.2, ATEX, FDA, Lebensmittelzulassung, EU 1935/2004
max. Betriebstemperatur	95°C (203°F)
max. Umgebungstemperatur:	140°C (284°F), 30Min.



Die dargestellten Angaben, technischen Daten und Informationen befreien den Anwender nicht von eigener Prüfung der gelieferten Produkte auf deren Eignung für den beabsichtigten Anwendungsfall. Alle Angaben sind ohne Gewähr. (Stand: 01.01.2014-71427321893-1888948-71042)

TROLL BALL 3"



- wenig bewegliche Teile
 - keine Kugellager
- gleichmäßige Rotation
 - starke Strahlstärke



- FDA- und ATEX zugleich möglich
- Druckbereich 3 - 12 bar
- Reinigungsdurchmesser bis 7 m
- Durchflussmenge zw. 110 - 270 lpm
- hygienisch und selbstreinigend
- Einbauöffnung nur 80 mm
- verfügbar 2" Variante

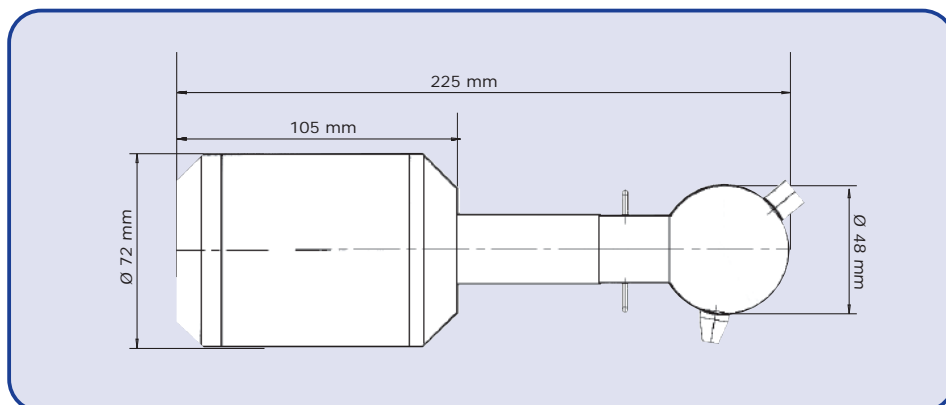
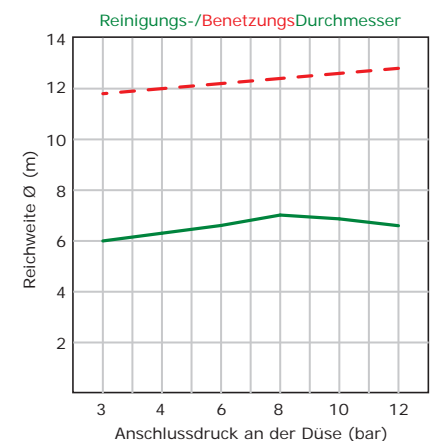
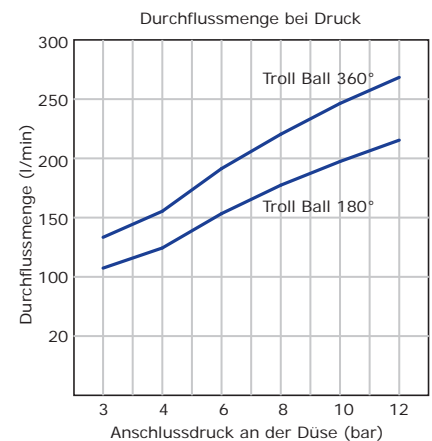
Das einfache und effektive Antriebssystem des TROLL BALL 3" erzeugt eine langsame und konstante Rotation. Dieser Vorgang liefert eine durchgehende Reinigung mit unterschiedlichen Reinigungsmedien und einem großen Temperaturbereich. Der TROLL BALL besteht nur aus wenig beweglichen Teilen und bietet somit eine kompakte und zuverlässige Reinigungslösung mit geringem Wartungsaufwand. Der TROLL BALL ist ideal als Ersatz von fixen oder rotierenden Sprühkugeln.

Die Reinigungsflüssigkeit treibt einen einfachen Motor an, der eine konstante Rotation des Kugelkopfes erzeugt. Dabei strömt die gesamte Reinigungsflüssigkeit mit effektiver Kraft durch die wenigen Bohrungen der Sprühkugel. Das speziell entwickelte Design der Bohrungen erzeugt eine gute Strahlstärke mit einem Minimum an Flüssigkeit. Eine zusätzliche Düse reinigt den Körper und die Einlassstutzen des Behälters. Die energiereichen Tropfen leisten sehr effektiven Aufprall bis zu 3,5 m (r). Dies gewährleistet zuverlässige Reinigung von Behältern bis zu 7 m Durchmesser mit nur einer einzigen Düse.

Der TROLL BALL erfüllt die Hygiene- und Werkstoffanforderungen der FDA und ist mit ATEX-Befreiung erhältlich. Er ist in der Pharma-, Nahrungsmittel-, Biotech-, Getränke- und vielen weiteren hygienebewussten Industrien einsetzbar. Der TROLL BALL ist in 180° und 360° Ausführung aufwärts und abwärts verfügbar. Den TROLL BALL gibt es auch als 2" Variante.

Technische Daten:

max. Reinigungsdurchmesser:	7 Meter
Spritzbild:	360° und 180° auf-, abwärts
Druckbereich:	3 - 12 bar
Durchflussmenge:	110 - 270 LPM (6,6 - 16,2 m ³ /h)
Einbauöffnung:	min. Ø 80 mm
Bevorzugte Einbaulage:	beliebig, vertikal bevorzugt
Gewicht:	ca. 2,3 KG
Werkstoffe:	Edelstahl 316L (1.4404), 316 (1.4401), PTFE, C.PTFE, (PEEK)
Standardanschluss:	1,5" BSP (DIN ISO 228)/NPT Innengewinde
Düsen-eigenschaft:	Kugel mit aufgesetzten Vollstrahldüsen
Zertifikate:	3.1, 2.2, ATEX, FDA, Lebensmittelzulassung, EU 1935/2004
max. Betriebstemperatur	95°C (203°F)
max. Umgebungstemperatur:	140°C (284°F), 30Min.



Die dargestellten Angaben, technischen Daten und Informationen befreien den Anwender nicht von eigener Prüfung der gelieferten Produkte auf deren Eignung für den beabsichtigten Anwendungsfall. Alle Angaben sind ohne Gewähr. (Stand: 01.01.2014-71427321893-1888948-71042)

Troll Ball 2" - Produktauswahl Anschlussarten/Varianten

Anschluss	Spritzmuster	Spritzbild	Produktcode	Werkstoffe	Zertifikate	Artikelnummer
3/4" IG-BSP	Typ C	360° Standard	TB2AF-C360-BSP	316L/C.PTFE	ATEX+FDA, 3.1	4660-2102-113
3/4" IG-BSP	Typ C	360° Standard	TB2F-C360-BSP	316L/PTFE	FDA, 3.1	4660-2105-112
3/4" IG-BSP	Typ G	180° abwärts	TB2AF-G180-BSP	316L/C.PTFE	ATEX+FDA, 3.1	-
3/4" IG-BSP	Typ G	180° abwärts	TB2F-G180-BSP	316L/PTFE	FDA, 3.1	-
3/4" IG-BSP	Typ H	180° aufwärts	TB2AF-H180-BSP	316L/C.PTFE	ATEX+FDA, 3.1	-
3/4" IG-BSP	Typ H	180° aufwärts	TB2F-H180-BSP	316L/PTFE	FDA, 3.1	-
3/4" IG-BSP	Typ D	360° invertiert	TB2AF-D360-BSP	316L/C.PTFE	ATEX+FDA, 3.1	-
3/4" IG-BSP	Typ D	360° invertiert	TB2F-D360-BSP	316L/PTFE	FDA, 3.1	-
3/4" IG-BSP	Typ B	360° FJ Standard	TB2AF-B360-BSP	316L/C.PTFE	ATEX+FDA, 3.1	-
3/4" IG-BSP	Typ B	360° FJ Standard	TB2F-B360-BSP	316L/PTFE	FDA, 3.1	4660-2133-113
3/4" IG-BSP	Typ E	180° FJ abwärts	TB2AF-E180-BSP	316L/C.PTFE	ATEX+FDA, 3.1	-
3/4" IG-BSP	Typ E	180° FJ abwärts	TB2F-E180-BSP	316L/PTFE	FDA, 3.1	-
3/4" IG-BSP	Typ F	360° FJ invertiert	TB2AF-F360-BSP	316L/C.PTFE	ATEX+FDA, 3.1	-
3/4" IG-BSP	Typ F	360° FJ invertiert	TB2F-F360-BSP	316L/PTFE	FDA, 3.1	-
3/4" IG-NPT	Typ C	360° Standard	TB2AF-C360-NPT	316L/C.PTFE	ATEX+FDA, 3.1	4660-2104-213
3/4" IG-NPT	Typ C	360° Standard	TB2F-C360-NPT	316L/PTFE	FDA, 3.1	4660-2104-212
3/4" IG-NPT	Typ G	180° abwärts	TB2AF-G180-NPT	316L/C.PTFE	ATEX+FDA, 3.1	-
3/4" IG-NPT	Typ G	180° abwärts	TB2F-G180-NPT	316L/PTFE	FDA, 3.1	-
3/4" IG-NPT	Typ H	180° aufwärts	TB2AF-H180-NPT	316L/C.PTFE	ATEX+FDA, 3.1	-
3/4" IG-NPT	Typ H	180° aufwärts	TB2F-H180-NPT	316L/PTFE	FDA, 3.1	-
3/4" IG-NPT	Typ D	360° invertiert	TB2AF-D360-NPT	316L/C.PTFE	ATEX+FDA, 3.1	-
3/4" IG-NPT	Typ D	360° invertiert	TB2F-D360-NPT	316L/PTFE	FDA, 3.1	-
3/4" IG-NPT	Typ B	360° FJ Standard	TB2AF-B360-NPT	316L/C.PTFE	ATEX+FDA, 3.1	-
3/4" IG-NPT	Typ B	360° FJ Standard	TB2F-B360-NPT	316L/PTFE	FDA, 3.1	-
3/4" IG-NPT	Typ E	180° FJ abwärts	TB2AF-E180-NPT	316L/C.PTFE	ATEX+FDA, 3.1	-
3/4" IG-NPT	Typ E	180° FJ abwärts	TB2F-E180-NPT	316L/PTFE	FDA, 3.1	-
3/4" IG-NPT	Typ F	360° FJ invertiert	TB2AF-F360-NPT	316L/C.PTFE	ATEX+FDA, 3.1	-
3/4" IG-NPT	Typ F	360° FJ invertiert	TB2F-F360-NPT	316L/PTFE	FDA, 3.1	-
3/4" IG-BSPT	Typ C	360° Standard	TB2AF-C360-BSPT	316L/C.PTFE	ATEX+FDA, 3.1	4660-2103-113
3/4" IG-BSPT	Typ C	360° Standard	TB2F-C360-BSPT	316L/PTFE	FDA, 3.1	4660-2101-999
3/4" IG-BSPT	Typ G	180° abwärts	TB2AF-G180-BSPT	316L/C.PTFE	ATEX+FDA, 3.1	4660-2131-113
3/4" IG-BSPT	Typ G	180° abwärts	TB2F-G180-BSPT	316L/PTFE	FDA, 3.1	-
3/4" IG-BSPT	Typ H	180° aufwärts	TB2AF-H180-BSPT	316L/C.PTFE	ATEX+FDA, 3.1	-
3/4" IG-BSPT	Typ H	180° aufwärts	TB2F-H180-BSPT	316L/PTFE	FDA, 3.1	-
3/4" IG-BSPT	Typ D	360° invertiert	TB2AF-D360-BSPT	316L/C.PTFE	ATEX+FDA, 3.1	-
3/4" IG-BSPT	Typ D	360° invertiert	TB2F-D360-BSPT	316L/PTFE	FDA, 3.1	-
3/4" IG-BSPT	Typ B	360° FJ Standard	TB2AF-B360-BSPT	316L/C.PTFE	ATEX+FDA, 3.1	-
3/4" IG-BSPT	Typ B	360° FJ Standard	TB2F-B360-BSPT	316L/PTFE	FDA, 3.1	-
3/4" IG-BSPT	Typ E	180° FJ abwärts	TB2AF-E180-BSPT	316L/C.PTFE	ATEX+FDA, 3.1	-
3/4" IG-BSPT	Typ E	180° FJ abwärts	TB2F-E180-BSPT	316L/PTFE	FDA, 3.1	-
3/4" IG-BSPT	Typ F	360° FJ invertiert	TB2AF-F360-BSPT	316L/C.PTFE	ATEX+FDA, 3.1	-
3/4" IG-BSPT	Typ F	360° FJ invertiert	TB2F-F360-BSPT	316L/PTFE	FDA, 3.1	-

Empfohlene Standardgeräte mit hoher Lagerwahrscheinlichkeit sind im **Fettdruck** dargestellt.

Troll Ball - Wartungspakete

Anschluss	Material		Artikelnummer
Troll Ball 2"	C.PTFE	Bestehend aus: #70178 Regler, #70112 Buchse, #70364 Dichtung	-
Troll Ball 2"	PTFE	Bestehend aus: #70178 Regler, #70112 Buchse, #70364 Dichtung	4660-4000-888
Troll Ball 3"	C.PTFE	Bestehend aus: #70177 Regler, #70115 Buchse, #70368 Dichtung	-
Troll Ball 3"	PTFE	Bestehend aus: #70177 Regler, #70115 Buchse, #70368 Dichtung	4660-4001-888

Troll Ball 3" - Produktauswahl Anschlussarten/Varianten

Anschluss	Spritzmuster	Spritzbild	Produktcode	Werkstoff	Zertifikate	Artikelnummer
1,5" IG-BSP	Typ C	360° Standard	TB3AF-C360-BSP	316L/C.PTFE	ATEX+FDA, 3.1	-
1,5" IG-BSP	Typ C	360° Standard	TB3F-C360-BSP	316L/PTFE	FDA, 3.1	-
1,5" IG-BSP	Typ G	180° abwärts	TB3AF-G180-BSP	316L/C.PTFE	ATEX+FDA, 3.1	-
1,5" IG-BSP	Typ G	180° abwärts	TB3F-G180-BSP	316L/PTFE	FDA, 3.1	4660-2227-112
1,5" IG-BSP	Typ H	180° aufwärts	TB3AF-H180-BSP	316L/C.PTFE	ATEX+FDA, 3.1	-
1,5" IG-BSP	Typ H	180° aufwärts	TB3F-H180-BSP	316L/PTFE	FDA, 3.1	-
1,5" IG-BSP	Typ D	360° invertiert	TB3AF-D360-BSP	316L/C.PTFE	ATEX+FDA, 3.1	-
1,5" IG-BSP	Typ D	360° invertiert	TB3F-C360-BSP	316L/PTFE	FDA, 3.1	-
1,5" IG-NPT	Typ C	360° Standard	TB3AF-C360-NPT	316L/C.PTFE	ATEX+FDA, 3.1	4660-2223-213
1,5" IG-NPT	Typ C	360° Standard	TB3F-C360-NPT	316L/PTFE	FDA, 3.1	4660-2221-212
1,5" IG-NPT	Typ G	180° abwärts	TB3AF-G180-NPT	316L/C.PTFE	ATEX+FDA, 3.1	-
1,5" IG-NPT	Typ G	180° abwärts	TB3F-G180-NPT	316L/PTFE	FDA, 3.1	-
1,5" IG-NPT	Typ H	180° aufwärts	TB3AF-H180-NPT	316L/C.PTFE	ATEX+FDA, 3.1	-
1,5" IG-NPT	Typ H	180° aufwärts	TB3F-H180-NPT	316L/PTFE	FDA, 3.1	-
1,5" IG-NPT	Typ D	360° invertiert	TB3AF-D360-NPT	316L/C.PTFE	ATEX+FDA, 3.1	-
1,5" IG-NPT	Typ D	360° invertiert	TB3F-C360-NPT	316L/PTFE	FDA, 3.1	-
1,5" IG-BSPT	Typ C	360° Standard	TB3AF-C360-BSPT	316L/C.PTFE	ATEX+FDA, 3.1	4660-2222-113
1,5" IG-BSPT	Typ C	360° Standard	TB3F-C360-BSPT	316L/PTFE	FDA, 3.1	4660-2102-999
1,5" IG-BSPT	Typ G	180° abwärts	TB3AF-G180-BSPT	316L/C.PTFE	ATEX+FDA, 3.1	-
1,5" IG-BSPT	Typ G	180° abwärts	TB3F-G180-BSPT	316L/PTFE	FDA, 3.1	-
1,5" IG-BSPT	Typ H	180° aufwärts	TB3AF-H180-BSPT	316L/C.PTFE	ATEX+FDA, 3.1	-
1,5" IG-BSPT	Typ H	180° aufwärts	TB3F-H180-BSPT	316L/PTFE	FDA, 3.1	-
1,5" IG-BSPT	Typ D	360° invertiert	TB3AF-D360-BSPT	316L/C.PTFE	ATEX+FDA, 3.1	-
1,5" IG-BSPT	Typ D	360° invertiert	TB3F-C360-BSPT	316L/PTFE	FDA, 3.1	-

Empfohlene Standardgeräte mit hoher Lagerwahrscheinlichkeit sind im **Fettdruck** dargestellt.

Troll Ball 2" - Sondervarianten FJ und AV



Troll Ball 2" Fan-Jet Düsen

Für Anwendungen in denen eine gleichmäßige Flüssigkeitsverteilung wichtiger als ein hoher Aufpralleffekt ist. Der Troll Ball 2" mit Fan-Jet Düsen gewährleistet eine gleichmäßige und volle Abdeckung mit Reinigungsflüssigkeit, allerdings sinkt durch fehlende Strahlbündelung der Reinigungseffekt. Dieser Troll Ball wurde für spezielle Anwendungen entwickelt. Zusätzlich ist das Gerät mit aufgesetzten Vollstrahldüsen erhältlich.



Troll Ball 2" AV - Anti-Vibration/Vollstrahldüsen

Für Anwendungen in denen es zu starken Vibrationen kommt wurde der Troll Ball 2" AV (Anti-Vibration) entwickelt. Der Troll Ball 2" AV hat anstelle des Splints eine fest verschraubte und gesicherte Kugel. Die aufgesetzten Vollstrahldüsen erhöhen den Reinigungseffekt zusätzlich um 15%. Die AV Variante ist auch ohne Vollstrahldüsen erhältlich. Standardvarianten sind ebenso ohne Splint erhältlich.

Innovative Reinigungssysteme
Wir sind Ihr Partner für eine umfangreiche
Palette an Industrie-Reinigungssystemen

Tel.: +49 - 86 54 - 77 83 - 46
Fax: +49 - 86 54 - 77 83 - 47

Breconcherry Deutschland Ltd. - Postfach 1167 - 83381 Freilassing
Post- und Paketanschrift: Westendstrasse 40 - 83395 Freilassing
Steuernummer: 163/104/00347 - USt-IdNr.: DE814675320

www.breconcherry.de - office@breconcherry.de

2015



BRECONCHERRY
Innovative Reinigungssysteme