

TURBODISC 25AF-360



- keine Kugellager
- geringe Durchflusswerte
- absolut hygienisch und sicher
- geringer Wartungsaufwand



- FDA- und ATEX zugleich
- nur 2 Einzelkomponenten
- wartungsfrei für viele Jahre
- sehr temperaturbeständig
- Druckbereich 2 - 4 bar
- Reinigungsdurchmesser bis max. 1,5 m
- geringe flexible Durchflussmenge
- auch verfügbar aus Kunststoff

Der Turbodisc 25-360AF ist eine 2-teilige Rotationsdüse für den Einsatz in Reinigungs- und Benetzungsprozessen in unterschiedlichen industriellen Anwendungen. Im Betrieb der Düse wird ein C.PTFE Rotor auf einem Edelstahlchaft von durchfließendem Medium angetrieben. Dies geschieht reibungsfrei ohne Kontakt zwischen Kunststoff und Edelstahl und erzeugt eine rundum deckende Verteilung des Mediums. Ein neu geformter Rotor erzeugt erhöhten Schleudereffekt, optimale Tropfenbildung und eine kontinuierliche Selbstreinigung. Im vertikalen Betrieb wird bei einem Druck von 3 bar ein Reinigungsdurchmesser von 1,5 Metern erreicht.

Mit dem Turbodisc kann der Zeit- und Flüssigkeitsaufwand für die Reinigung eines Behälters oftmals extrem reduziert werden. Der Turbodisc 25-360AF kann in jeder Position betrieben werden, im vertikalen Betrieb wird eine optimale Restentleerung gewährleistet. Der Turbodisc 25-360 ist sehr hitzebeständig und kann unter Umständen auch bei Umgebungstemperaturen bis zu 250°C verwendet werden. Der TURBODISC verspricht auch bei Verwendung mit Druckluft oder bei der Heißdampfsterilisation und hohen Temperaturen außergewöhnliche Standzeiten.

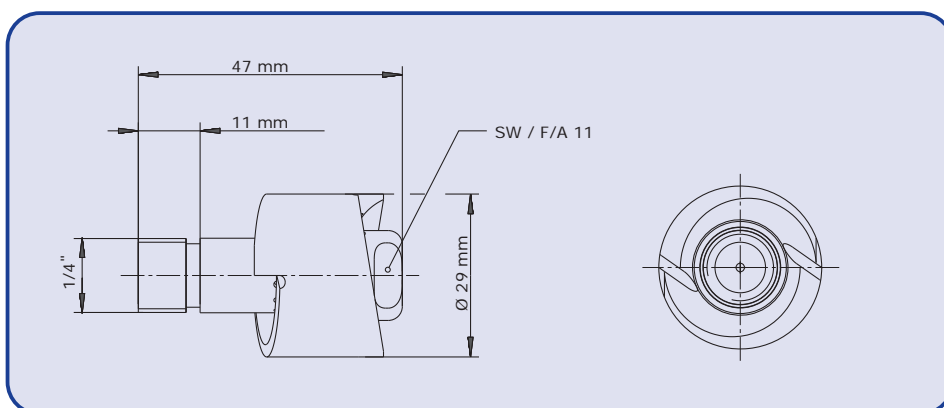
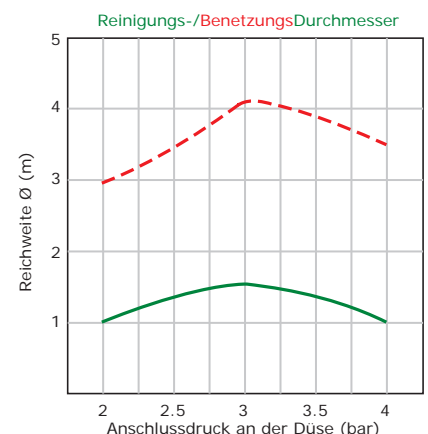
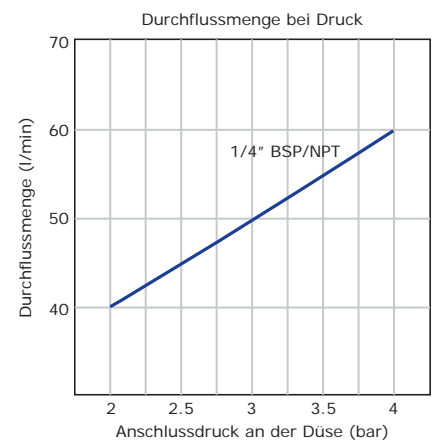
Für den Einsatz in ATEX- und FDA-Anwendungen sind für den Turbodisc 25-360AF alle Zertifikate erstmals zugleich erhältlich. Dies ermöglicht den Einsatz dieses Produktes in nahezu allen Anwendungsbereichen.

Einsatzbereiche: Brauerei-, Getränke-, Milchverarbeitungs-, Lebensmittel-, Pharma-, Chemische - und Transportindustrie.

Spülung, Reinigung und Benetzung von Behältern, Tanks oder Anlagenteilen verschiedener Dimensionen, Prozessbehälter, Reaktoren, Trockner, Granulierapparate, Lagertanks, Beschichtungsmaschinen und Tankcontainer.

Technische Daten:

max. Reinigungsdurchmesser:	1,5 Meter
Spritzbild:	360° und 180° auf-, abwärts
Druckbereich:	2 - 4 bar
Durchflussmenge:	40 - 60 LPM (2,4 - 3,6 m³/h)
Einbauöffnung:	min. Ø 31 mm
Bevorzugte Einbaulage:	beliebig
Gewicht:	ca. 0,05 KG
Werkstoffe:	Edelstahl 316L (1.4404), C.PTFE, PTFE, C.PEEK, PEEK
Standardanschluss:	1/4" Außengewinde BSP (NPT)
optionale Anschlussstypen:	1/2" Splint, DN10 Splint
Düsen eigenschaft:	drehende Rotorscheibe
Zertifikate:	3.1, 2.2, ATEX, FDA, Lebensmittelzulassung, EU 1935/2004
max. Betriebstemperatur:	95°C (203°F)
max. Umgebungstemperatur:	140°C (284°F), 30Min.



Die dargestellten Angaben, technischen Daten und Informationen befreien den Anwender nicht von eigener Prüfung der gelieferten Produkte auf deren Eignung für den beabsichtigten Anwendungsfall. Alle Angaben sind ohne Gewähr. (Stand: 01.01.2014-71427321893-1888948-71042)