

TROLL BALL 3"



- wenig bewegliche Teile
 - keine Kugellager
- gleichmäßige Rotation
 - starke Strahlstärke



- FDA- und ATEX zugleich möglich
- Druckbereich 3 - 12 bar
- Reinigungsdurchmesser bis 7 m
- Durchflussmenge zw. 110 - 270 lpm
- hygienisch und selbstreinigend
- Einbauöffnung nur 80 mm
- verfügbar 2" Variante

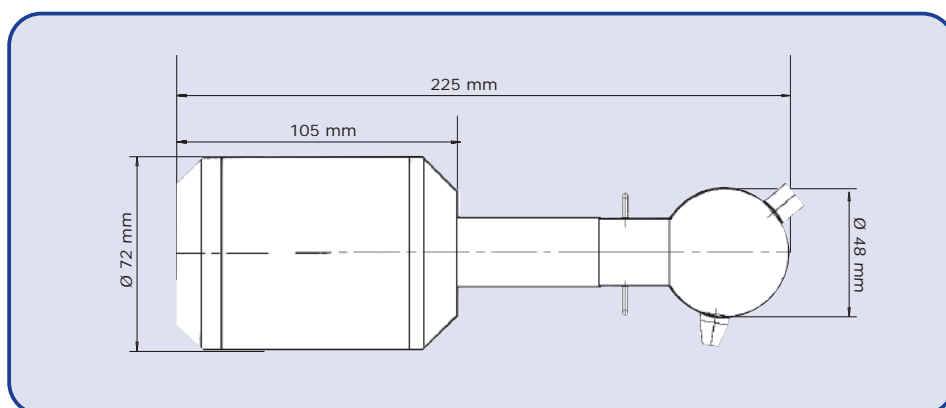
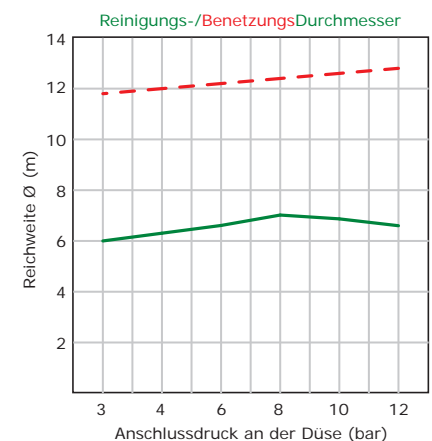
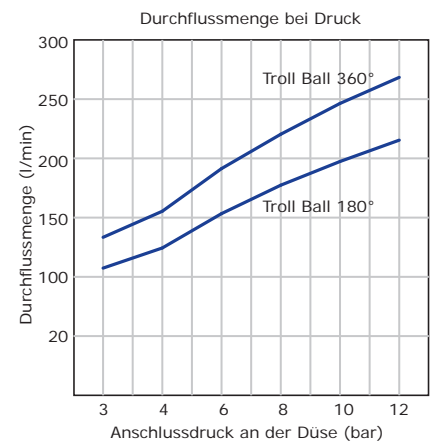
Das einfache und effektive Antriebssystem des TROLL BALL 3" erzeugt eine langsame und konstante Rotation. Dieser Vorgang liefert eine durchgehende Reinigung mit unterschiedlichen Reinigungsmedien und einem großen Temperaturbereich. Der TROLL BALL besteht nur aus wenig beweglichen Teilen und bietet somit eine kompakte und zuverlässige Reinigungslösung mit geringem Wartungsaufwand. Der TROLL BALL ist ideal als Ersatz von fixen oder rotierenden Sprühkugeln.

Die Reinigungsflüssigkeit treibt einen einfachen Motor an, der eine konstante Rotation des Kugelkopfes erzeugt. Dabei strömt die gesamte Reinigungsflüssigkeit mit effektiver Kraft durch die wenigen Bohrungen der Sprühkugel. Das speziell entwickelte Design der Bohrungen erzeugt eine gute Strahlstärke mit einem Minimum an Flüssigkeit. Eine zusätzliche Düse reinigt den Körper und die Einlassstutzen des Behälters. Die energiereichen Tropfen leisten sehr effektiven Aufprall bis zu 3,5 m (r). Dies gewährleistet zuverlässige Reinigung von Behältern bis zu 7 m Durchmesser mit nur einer einzigen Düse.

Der TROLL BALL erfüllt die Hygiene- und Werkstoffanforderungen der FDA und ist mit ATEX-Befreiung erhältlich. Er ist in der Pharma-, Nahrungsmittel-, Biotech-, Getränke- und vielen weiteren hygienebewussten Industrien einsetzbar. Der TROLL BALL ist in 180° und 360° Ausführung aufwärts und abwärts verfügbar. Den TROLL BALL gibt es auch als 2" Variante.

Technische Daten:

max. Reinigungsdurchmesser:	7 Meter
Spritzbild:	360° und 180° auf-, abwärts
Druckbereich:	3 - 12 bar
Durchflussmenge:	110 - 270 LPM (6,6 - 16,2 m ³ /h)
Einbauöffnung:	min. Ø 80 mm
Bevorzugte Einbaulage:	beliebig, vertikal bevorzugt
Gewicht:	ca. 2,3 KG
Werkstoffe:	Edelstahl 316L (1.4404), 316 (1.4401), PTFE, C.PTFE, (PEEK)
Standardanschluss:	1,5" BSP (DIN ISO 228)/NPT Innengewinde
Düsen-eigenschaft:	Kugel mit aufgesetzten Vollstrahldüsen
Zertifikate:	3.1, 2.2, ATEX, FDA, Lebensmittelzulassung, EU 1935/2004
max. Betriebstemperatur	95°C (203°F)
max. Umgebungstemperatur:	140°C (284°F), 30Min.



Die dargestellten Angaben, technischen Daten und Informationen befreien den Anwender nicht von eigener Prüfung der gelieferten Produkte auf deren Eignung für den beabsichtigten Anwendungsfall. Alle Angaben sind ohne Gewähr. (Stand: 01.01.2014-71427321893-1888948-71042)