

CHEMITORUS 50/75

- Hochgeschwindigkeit
- geringer Durchfluss
- geringe Druckvoraussetzung
- kompaktes Design



- FDA- und ATEX zugleich möglich
- sehr wenige Einzelkomponenten
- Druckbereich 1 - 4 bar
- Reinigungsdurchmesser bis 3,3 m
- Durchflussmenge zw. 15 - 67 lpm
- ideal für Rohrleitungen und Silos
- auch verfügbar als TORUS 50/75 Variante
- auch als TORUS 100 verfügbar

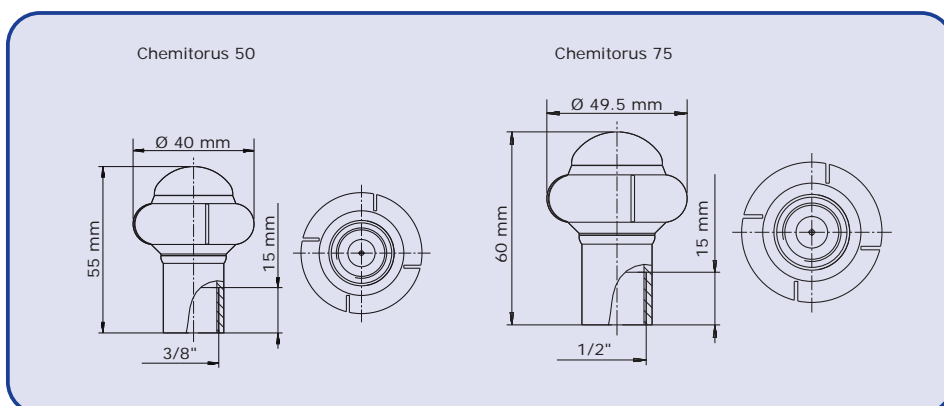
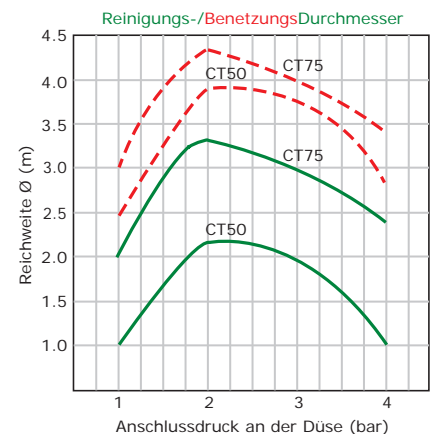
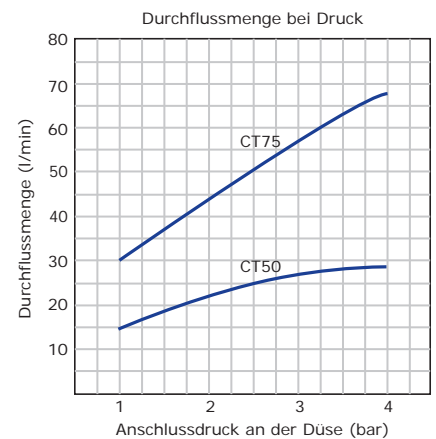
Der CHEMITORUS ist für Niederdruckerwendungen mit geringer Wassermenge geeignet. Die Leitbauweise dieser Kunststoffkonstruktion und Möglichkeit, den CHEMITORUS bei schon bei geringen Drücken und einer Durchflussrate ab 10L zu betreiben, bringen Ihnen einen Vorteil für viele Anwendungsbereiche.

Im Betrieb bringt die Reinigungsflüssigkeit einen Rotor mit Schlitzen zu einer schnellen Rotation, wodurch energiereiche Tropfen rundum auf alle Bereiche aufprallen. Der CHEMITORUS besteht aus nur 2 Teilen und ist ideal für Prallspülung und Dauerreinigung mit starker Reinigungswirkung. Der TORUS reinigt sich während des Betriebs selbst. Durch das Gleitlagersystem des TORUS können diese Düsen oft über Jahre hinweg nahezu verschleißfrei eingesetzt werden. Der TORUS verspricht auch bei Verwendung mit Druckluft oder Heißdampfsterilisation und hohen Temperaturen (anwendungsabhängig) außergewöhnliche Standzeiten. Der TORUS kann statische Sprühkugeln in Behältern bis 3,3 Metern ersetzen und erzeugt mit geringer Flüssigkeitsmenge eine voll abdeckende Verteilung und guten mechanischen Reinigungseffekt. Der TORUS ist zur Reinigung von Behältern und Anlagenteilen in höchst-sensiblen Anwendungen geeignet. Er ist kompakt gebaut, sodass er innerhalb von Rohrleitungen installiert werden kann. Der TORUS ist in 3 unterschiedlichen Größen erhältlich.

Der CHEMITORUS ist aus FDA- und/oder ATEX-zertifizierten Werkstoffen gefertigt. Erstmals können für diese Reinigungsdüsen ATEX und FDA Bescheinigungen zugleich ausgestellt werden. Der CHEMITORUS ist erhältlich in 360° und 180° Ausführung. Der CHEMITORUS ist auch als TORUS mit Edelstahlgewinde oder aus Hastelloy sowie als TORUS 100 verfügbar.

Technische Daten:

max. Reinigungsdurchmesser:	CTorus50 2,2 Meter, CTorus75 3,3 Meter
Spritzbild:	360° und 180° auf-, abwärts
Druckbereich:	1 - 4 bar
Durchflussmenge:	CTorus50 15 - 28 LPM, CTorus75 30 - 67 LPM (0,9 - 4,0 m ³ /h)
Einbauöffnung:	CTorus50 BSP/NPT min. Ø 42 mm, CTorus75 BSP/NPT min. Ø 52 mm
Bevorzugte Einbaulage:	beliebig
Gewicht:	CTorus50 ca. 0,039 KG, CTorus75 ca. 0,061 KG
Werkstoffe:	C.PTFE, PTFE
Standardanschluss:	CTorus50 3/8" Innengewinde BSP, CTorus75 1/2" Innengewinde BSP
Düseeneigenschaft:	Kugel mit Schlitzen
Zertifikate:	2.2, ATEX, FDA, Lebensmittelzulassung, EU 1935/2004
max. Betriebstemperatur:	65°C (149°F)
max. Umgebungstemperatur:	75°C (167°F), 30Min.



Die dargestellten Angaben, technischen Daten und Informationen befreien den Anwender nicht von eigener Prüfung der gelieferten Produkte auf deren Eignung für den beabsichtigten Anwendungsfall. Alle Angaben sind ohne Gewähr. (Stand: 01.08.2014-71427321893-1888948-71042)